

取扱説明書

このたびは本製品をお買い上げいただき、誠にありがとうございます。

本紙では、「ビミニトップ ステー2本タイプ(以下、本製品)」の組立方法と設置方法について説明しています。

本紙をよくお読みになり本製品をボートへ設置し、安全にご使用ください。

注意

- 本書に従って正しく取付をしてください。なお、本書の内容を守らなかった為の不具合・損害などにつきましては、弊社は一切の責任を負いかねますので予めご了承ください。
- 本製品はボート用のビミニトップです。ボート以外への取付・使用した事による、破損・損害などについては、弊社は一切の責任を負いかねますので予めご了承ください。
- 本製品を改造して取り付けた場合や、誤った取付による不具合・損害などにつきましては、保証の対象外となります。
- 指定以外の部品を使用すると、事故や不具合の原因になる事があるため、必ず付属品や指定の部品を使用してください。
- 本製品の組立・取付には専門技術と経験が必要です。作業は専門業者にて、複数人数で行ってください。
- 作業を行う際は、作業に適したスペースを確保できる場所をお選び、周囲の安全を確認してください。
- 作業は幼児のいない場所で行ってください。また、ネジなどの小物部品を乳幼児の手の届くところに置かないでください。誤って飲み込む恐れがあります。
- 作業は必要に応じて、作業手袋・作業衣服・ヘルメット・保護メガネなどを着用の上、注意して行ってください。
- 工具などを使用する際は、特に充分取扱いに注意してください。
- 本製品は金属製です。頭や手、足など、人体の上に落とさないように充分注意してください。また、作業における全てのケガ・故障・破損などにつきましては弊社は一切の責任を負いかねます。
- 付属品を無くさないよう注意してください。
- パイプのカットや穴あけなど加工を行う際は、充分注意してください。一度加工されたパイプの交換はできません。
- 使用頻度にかかわらず経年劣化による不具合が発生し、性能が低下することあります。予めご了承ください。
- 本製品はマリン仕様となっておりますが、長く安全にご使用いただくために、組立・取付時に防錆び処理を行ってください。
- オーニングシートは撥水加工です。防水加工ではありません。本製品はあくまで日除け器具となっております。雨天時の長時間使用や大雨などで強い水圧がかかった場合、水が浸透してくる恐れがあります。また、霧雨のように細かい粒子の雨でも、水が浸透してくる恐れがあります。
- 本製品、及び付属品の仕様は改良の為に予告なく変更する場合がございますので予めご了承ください。

組立・取付前に...

ご用意ください。

必要工具

- 電動ドリル
- ハンマー
- プラスドライバー
- スケール
- マジック
- マスキングテープ など

本製品にボートへの取付用のネジは付属しておりません。

※ お客様で下記サイズに合うビス・ボルトナットをご用意ください。

※ タッピングビスでは強度的に弱い可能性がありますのでボルト・ナット・ワッシャーで固定する事をおすすめします。

	ネジ穴サイズ
デッキマウント	Φ6.5mm(M6用)
サドルアイ	Φ4.3mm(M4用)

部品リスト(各部の名称)

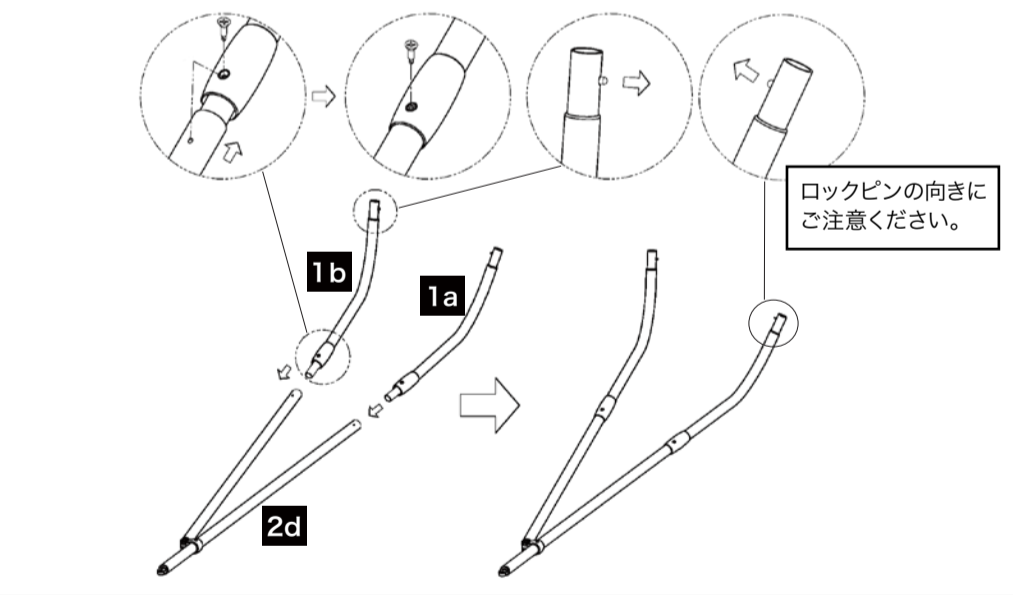
組立・取付を開始する前に、必ず部品が全て揃っているかご確認ください。万が一欠品部品がございましたら、販売店は弊社(取説末尾に記載)までご連絡ください。

1a	1b	2c	2d	3	4	5	7
スタンドフレーム トップ A	スタンドフレーム トップ B	スタンドフレーム ボトム C	スタンドフレーム ボトム D	クロスバー	固定ベルト	ベースマウント	ホ口
2本	2本	1本	1本	2本	4本	2個	1枚
						6	
						S.S. サドル	
						4個	

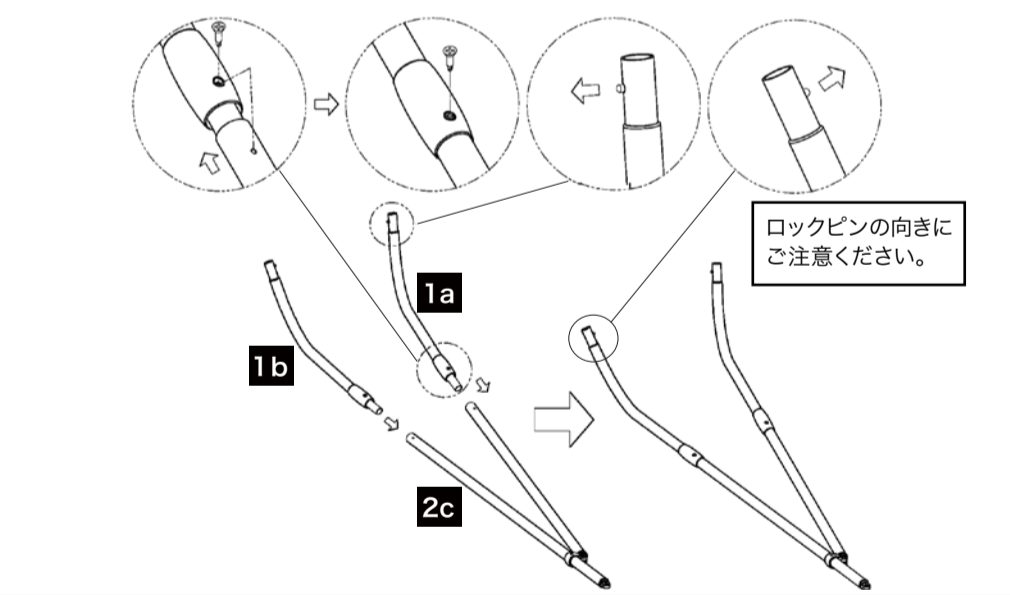
組立方法

STEP 1. 各スタンドフレームを組み立てる

右舷側 スタンドフレームトップの接合パーツのネジを外し、スタンドパイプボトムDをしっかり差し込み、ネジ穴を合わせて取り外したネジで再び固定する。

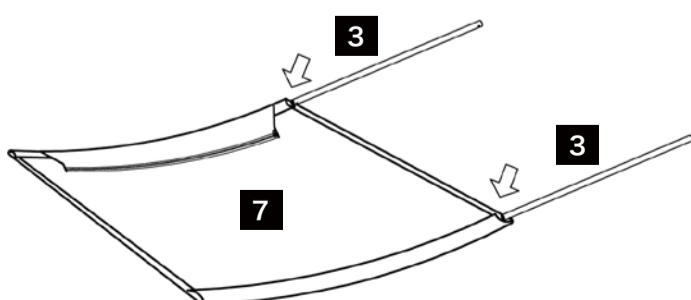


左舷側 スタンドフレームトップの接合パーツのネジを外し、スタンドパイプボトムCをしっかり差し込み、ネジ穴を合わせて取り外したネジで再び固定する。



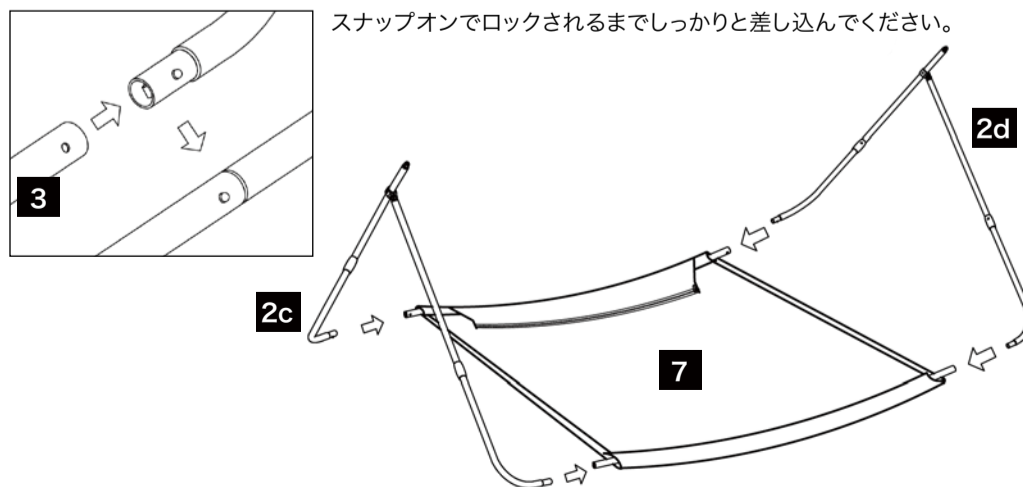
STEP 2. ホロのポケットにクロスバーを差し込む

ファスナー側がリア側です。



STEP 3. 各スタンドフレームに、クロスバーを差し込む

スナップオンでロックされるまでしっかりと差し込んでください。

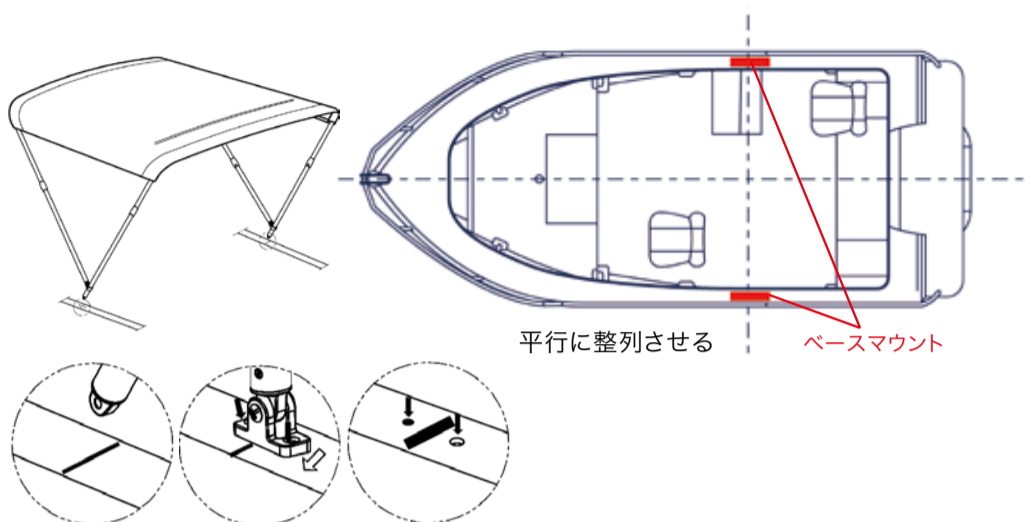


基本的な取付方法

STEP 1. ベースマウントの位置を決めて、ネジの下穴をあける。

各ベースマウントの位置が、平行に揃うように設定して取付位置をマーキングします。ベースマウント取付用のネジの下穴をあけます。

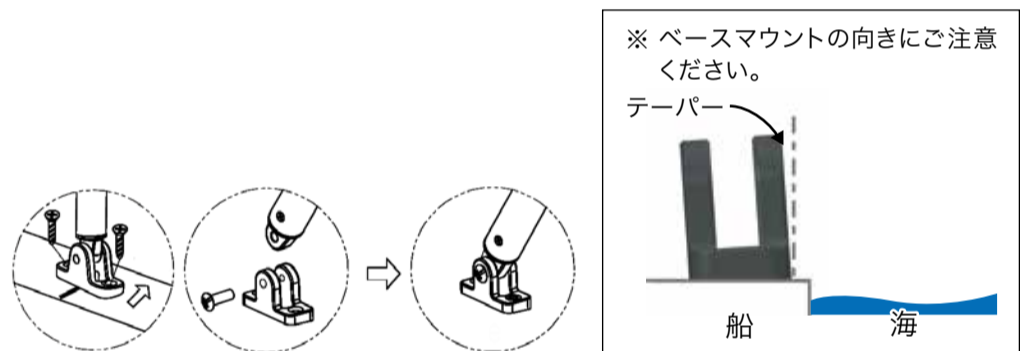
- ※ ベースマウントが平行になっていないと、本製品のバランスが悪くなり、取付が出来なくなる可能性があります。
- ※ ベース取付用のネジの下穴は、ご用意いただいた取付ネジ、またはボルトに合わせてサイズを調節してください。



STEP 2. ベースマウントをネジで固定してビミニトップを取付する。

- 1 ベースマウントには勾配がついているので向きに注意してください。テーパがビミニフレームの角度と一致するように内側に傾けて、ネジまたはボルトナットで固定してください。
- 2 ベースマウントに付属しているネジを外してください。
- 3 ベースマウントの溝にスタンドパイプのパイプエンドを差し込み、外したネジで固定してください。

※ ベースマウント取付用のネジは付属しておりません。取付面に合わせてネジをご用意のうえ、作業してください。

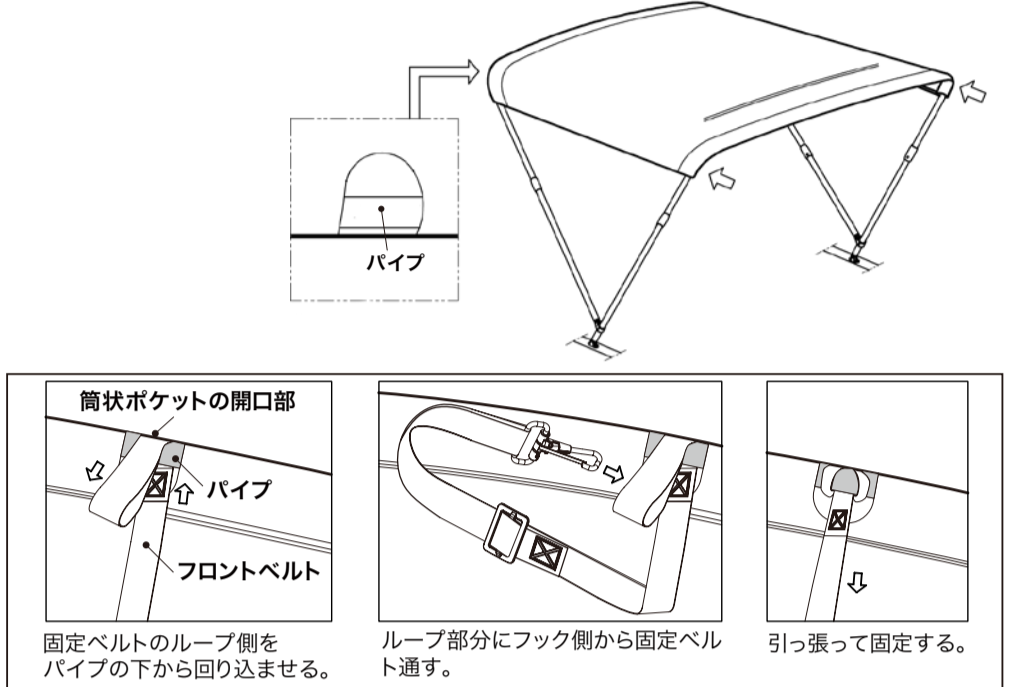


STEP 3. S.S.サドルの取付位置を決めて、下穴をあけた後、ネジで固定する。

※ S.S.サドル取付用のネジは付属しておりません。取付面に合わせてネジをご用意のうえ、作業してください。

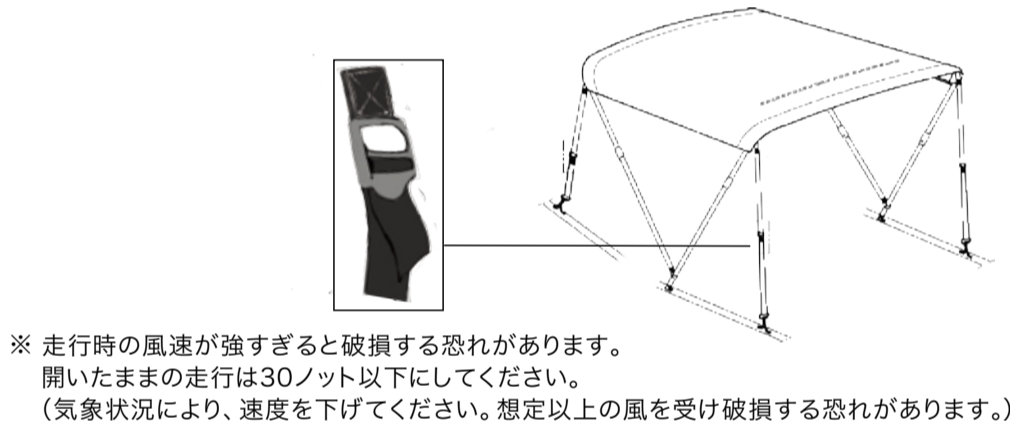
STEP 4. 固定ベルトを取付する。(4カ所)

ホリの開口部から固定ベルトを通して取りつけてください。



STEP 5. 固定ベルトで調節してテンションをかけて固定する。

ビミニフレームがぐらつかないようにテンションをかけて、しっかりと固定してください。走行時の空気抵抗を軽減するため、固定する際に少し前方を下がり気味に調節してください。

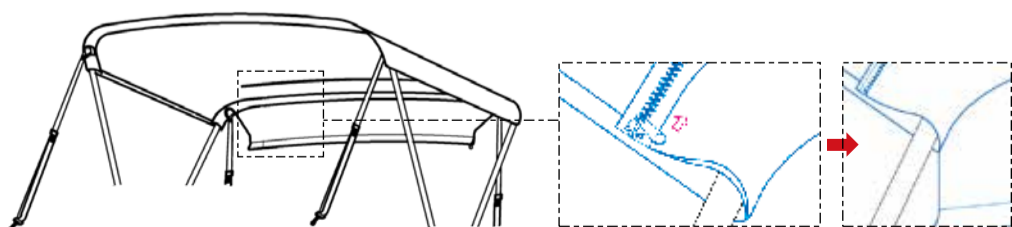


収納カバーの使用法

STEP 1. フックをサドルから取り外す

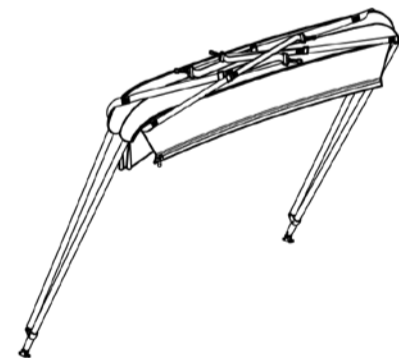


STEP 2. ホリのファスナーを開けて収納カバーを展開する



STEP 3. ビミニトップを折り畳む

固定ベルトは上部に置いてください。



STEP 4. 収納カバーで束ねてファスナーを閉めて固定する

